

ج-٣ أبعاد يوصى بها للمصاعد للاستخدامات المختلفة

ج-١/٣ يوضح جدول ج-١/٣ الأبعاد التي يوصى بها للمصاعد للاستخدامات المختلفة *

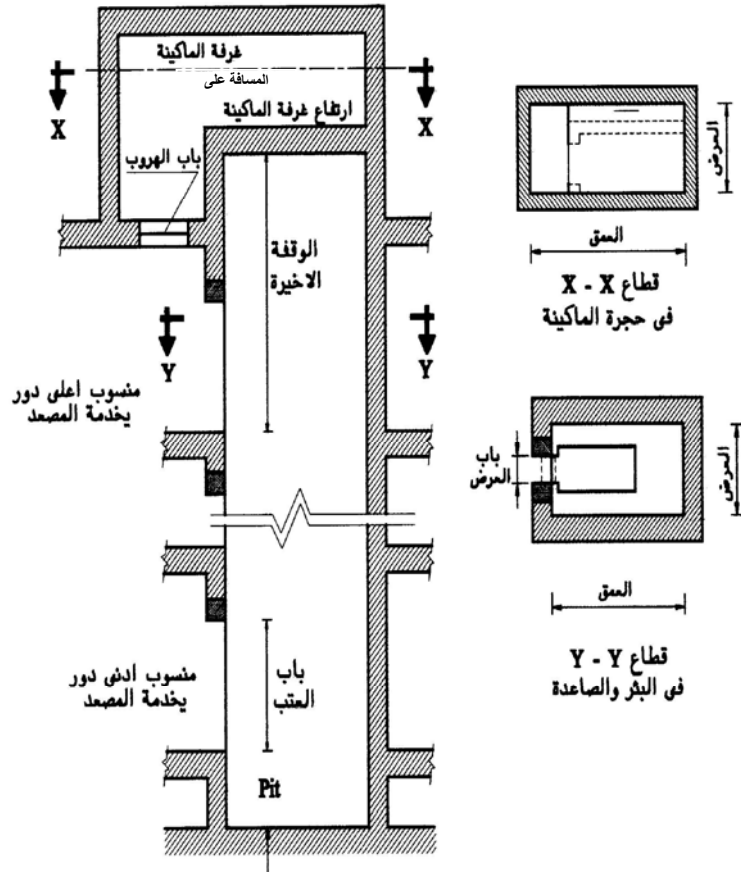
جدول: ج-١/٣ أبعاد يوصى بها للمصاعد للاستخدامات المختلفة *

عمق البئر (مم)	عرض البئر (مم)	أبعاد الصاعدة			الحمل المقتن (كغم)	عدد الركاب	المعيار
		المساحة	العمق	العرض			
		(م ^٢)	(مم)	(مم)			
١٤٠٠	١٤٠٠	٠.٩	١٠٠٠	٩٠٠	٣٢٠	٤	<u>مصاعد الركاب</u>
١٦٠٠	١٦٠٠	١.٣	١٢٠٠	١١٠٠	٤٥٠	٦	
١٨٠٠	١٦٠٠	١.٥٤	١٤٠٠	١١٠٠	٦٤٠	٨	
١٨٠٠	١٦٠٠	١.٨٩	١٤٠٠	١٣٥٠	٨٠٠	١٠	
١٨٠٠	٢١٠٠	٢.٢٤	١٤٠٠	١٦٠٠	١٠٠٠	١٣	
١٨٠٠	٢٤٠٠	٢.٧٣	١٤٠٠	١٩٥٠	١٢٥٠	١٦	
١٩٠٠	٢٤٠٠	٢.٩٢٥	١٥٠٠	١٩٥٠	١٣٥٠	١٨	
٢٢٠٠	٢٤٠٠	٣.٤١	١٧٥٠	١٩٥٠	١٦٠٠	٢١	
٢٢٠٠	٢٣٠٠	٣.٢٤	١٨٠٠	١٨٠٠	١٦٠٠	٢١	
١٩٠٠	٢١٠٠	٢.٢٤	١٤٠٠	١٦٠٠	١٠٠٠	١٣	<u>المصاعد فى المباني</u>
١٩٠٠	٢٣٠٠	٢.٧٣	١٤٠٠	١٩٥٠	١٢٥٠	١٦	
٢٨٠٠	٢١٠٠	٣.٣٦	٢٤٠٠	١٤٠٠	١٦٠٠	٢١	<u>مصاعد الأسرة</u>
٣١٠٠	٢٠٠٠	٤.٠٥	٢٧٠٠	١٥٠٠	٢٠٠٠	٢٦	
٣١٠٠	٢٣٠٠	٤.٨٦	٢٧٠٠	١٨٠٠	٢٥٠٠	٣٣	
٦٥٠٠	٣٥٠٠	١٨	٦٠٠٠	٣٠٠٠	٤٠٠٠		<u>مصاعد نقل السيارات</u>

* (جدول إسترشادى)

٧٧١١٧١٥٣

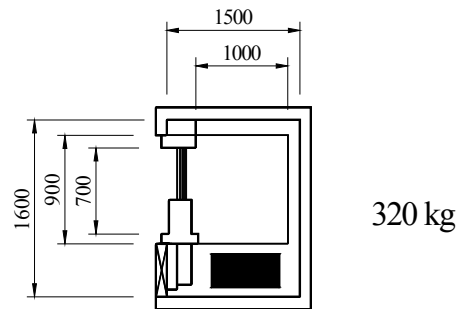
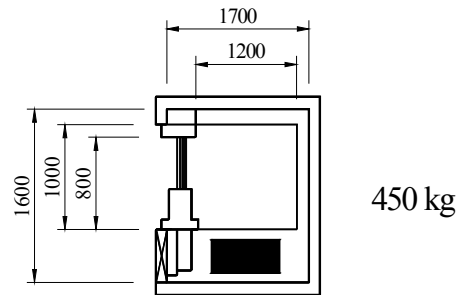
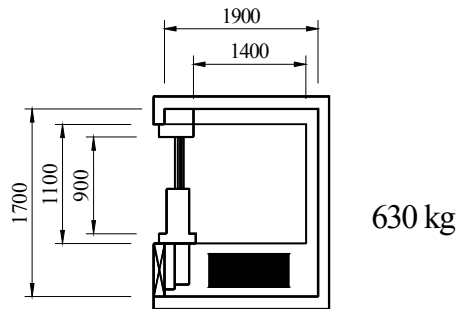
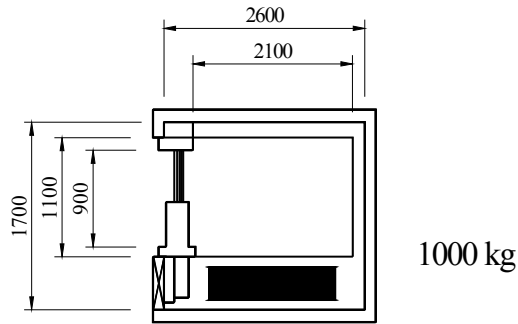
ج-٤ قطاعات في بئر المصعد وحجرة الماكينة



شكل: ج-٤/١ قطاعات في بئر المصعد وحجرة الماكينة

VVIINVO3

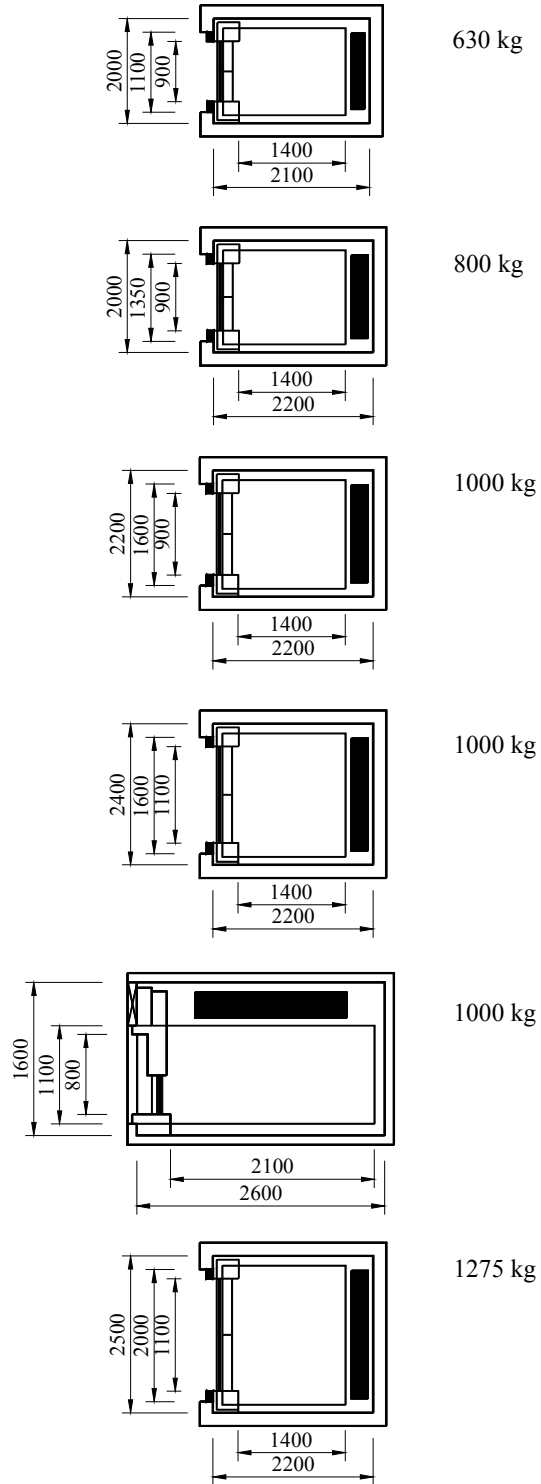
ج-٥ نماذج لبعض المصاعد للمباني السكنية



شكل ج-٥ نماذج لبعض المصاعد للمباني السكنية

V V I I I V I O 3

ج-٦ نماذج لبعض المصاعد للمباني الغير السكنية



شكل ج-٦ نماذج لبعض المصاعد للمباني الغير السكنية

Handwritten signature and date: ٢٠٠٩